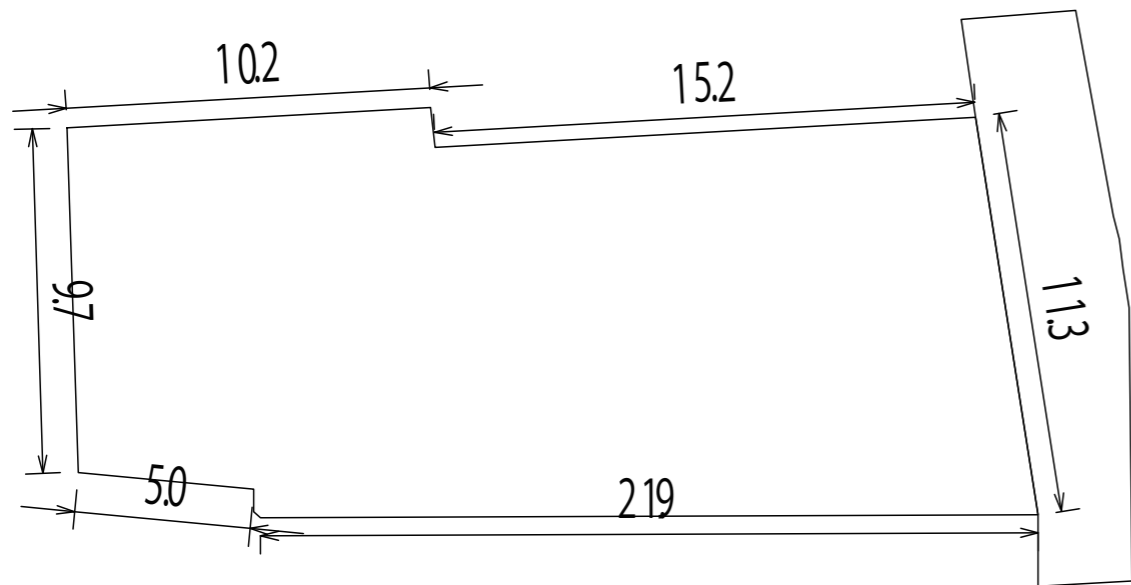
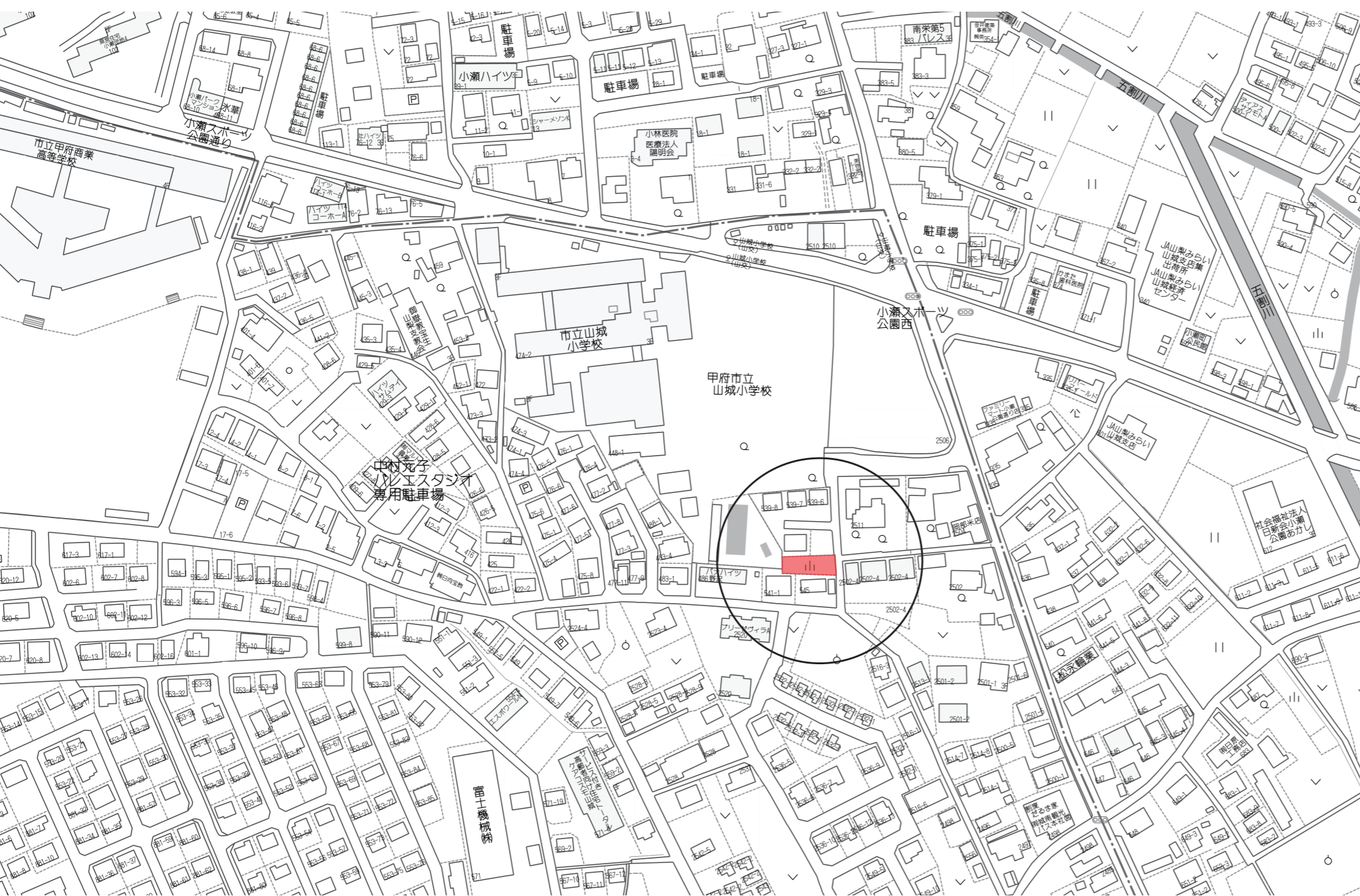


山城小学校まで徒歩1分・小瀬スポーツ公園まで徒歩5分



| | | | |
|-------------|---|---------|--------------|
| 物件種目 | 甲府市上今井町売地 | | |
| 最適用途 | 住宅用地 | | |
| 最寄駅 | 甲斐住吉駅 | | |
| 土地面積 | 285.34㎡ (86.31坪) | ほかに私道面積 | |
| 価格 | 1,100万円 | 坪単価 | @12.75万円 |
| 物件所在地 | 甲府市上今井町539番4 | | |
| 交通 | (山交) 山城小学校バス停160m (身延線) 甲斐住吉駅1733m | | |
| 土地権利 | 所有権 | 地目 | 宅地 |
| 都市計画 | 市街化区域 | 用途地域 | 第1種中高層住居専用地域 |
| 建ぺい率 | 60% | 容積率 | 200% |
| 他の法令上の制限 | | | |
| 固定資産税 | | | |
| 引渡条件 | 現況引渡し | | |
| 現況 | 更地 | 引渡日 | 相談 |
| 接道状況(角地・間口) | 東3.8m42条2項道路(セットバックあり) | | |
| 設備 | 上下水道あり | | |
| 備考 | 山城小学校50m・駿台甲府小学校884m 城南中学校2081m スーパー794m・コンビニ148m 病院350m・総合病院2278m JA168m ■取引態様：一般媒介 | | |



山梨県宅地建物取引業協会会員 山梨県知事免許番号 (3) 2365号
 全国宅地建物取引業保証協会会員

株式会社とちの木

甲府市小瀬町8番地(山城小学校前) F A X 267-6889
TEL 055-267-6888